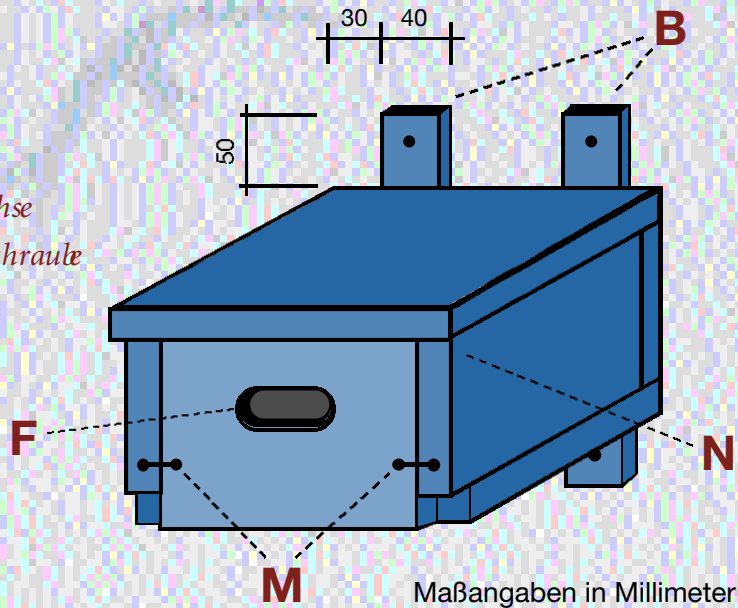
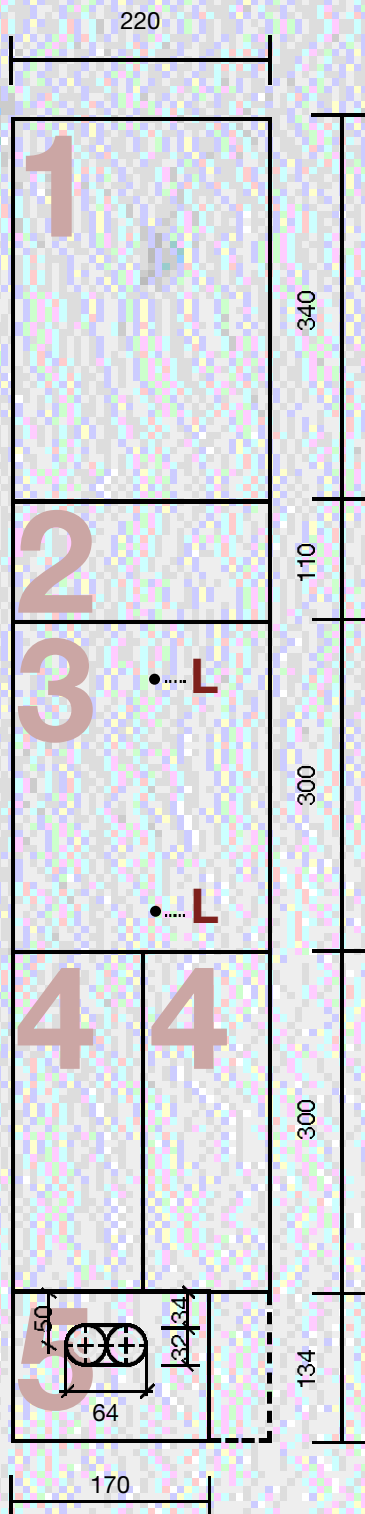


Bauanleitung für einen Mauersegler-Nistkasten

- 1 Dach
- 2 Rückwand
- 3 Boden
- 4 Seitenwände
- 5 Vorderwand
- B Befestigungsleisten
- L Ablauflöcher
- N Nagel oder Schraube als Drehachse
- M Verschluss durch Haken oder Schraube
- F Flugloch 6,4 x 3,2 cm



Sie brauchen:

Bretter aus unbehandeltem, ungehobeltem Holz, ca. 2,5 cm dick, zwei Befestigungsleisten aus festem Holz, z.B. Eiche, Schrauben, Nägel, Holzleim, Haken und Ösen für Verschluss

Und so geht's:

Fertigen Sie die Einzelteile entsprechend der Skizze an. Bauen Sie Rückwand, Seitenwände, Boden und Dach zu einem offenen Nistkasten zusammen. Setzen Sie die Vorderwand ein und befestigen Sie sie so, dass sie nach oben aufgeklappt werden kann. Seiten- und Vorderwände sollten möglichst eine raue Innenseite aufweisen. Als Verschluss für die Vorderwand bringen Sie Ösen und Haken an. Schrauben Sie den Kasten an den Befestigungsleisten fest.

Die Nistkästen sollten in mindestens sechs Metern Höhe aufgehängt werden. Gut geeignet sind geschützte Wandbereiche unter der Dachtraufe oder überdachte Balkone und Fensternischen. Da der Mauersegler in Kolonien brütet, ist es empfehlenswert mindestens drei Kästen anzubringen. Das Anflugloch sollte möglichst nach Südosten ausgerichtet sein. Ganz wichtig ist ein freier An- und Abflug sowie ein freier Flugraum unter dem Nistkasten, in den sich der Mauersegler beim Verlassen des Nestes fallen lassen kann. Spätestens bis Mitte April sollte eine Mauersegler-Wohnung am Haus angebracht sein, damit die zurückkehrenden Segler sie direkt beziehen können.